

СТАЦИОНАРНАЯ БАСКЕТБОЛЬНАЯ СТОЙКА ИНСТРУКЦИЯ ПО ЭКСПЛУАТАЦИИ DFC ING60A



⚠ ИНСТРУКЦИЯ ПО ТЕХНИКЕ БЕЗОПАСНОСТИ ⚠

Для безопасной эксплуатации стойки все пользователи стойки должны изучить данную инструкцию. Для безопасности собирайте данную стойку только по инструкции. Осмотрите коробку и все упаковочные материалы на наличие деталей и/или дополнительных инструкций. Перед началом сборки прочтите инструкции и комплектность по идентификатору крепежа и списку составных частей, приведенным в данном документе. Для нормального функционирования изделия и снижения риска получения травмы, важно правильно и
Высока вероятность получения серьезных травм при неправильной установке и эксплуатации.

Крайне осторожно используйте лестницу во время сборки.

Рекомендуется двое (2) взрослых людей для сборки.

Погодные явления, коррозия или неправильное использование могут привести к поломке стойки.

Минимально допустимая высота до нижнего края щита составляет 1,98м.

Данная конструкция предназначена только для домашнего использования, а не для соревнований.

Ознакомьтесь с предупредительными надписями на стойке.

Срок службы баскетбольной стойки зависит от многих факторов: погодных и климатических явлений, размещения и расположения стойки, воздействия агрессивных веществ, таких как пестициды, гербициды или соли.

Для регулировки высоты рекомендуется помощь взрослого человека.

⚠ Перед использованием стойки, ознакомьтесь с инструкцией по безопасности, указанными ниже. Несоблюдение данных рекомендаций может привести к серьезным травмам и повреждениям.

Владелец должен быть уверен, что другие пользователи знают и следуют данным правилам для безопасного использования стойки.

Не висите на кольце или любой другой части стойки, включая баскетбольный щит или сетку.

Во время игры, особенно при исполнении слэм-данк, будьте осторожны, иначе можно получить серьезную травму при столкновении с баскетбольным щитом, кольцом или сеткой.

Во время регулировки высоты или перемещения стойки не касайтесь руками и пальцами подвижных частей.

Не позволяйте детям двигать стойку или регулировать высоту.

Во время игры не надевайте украшений (кольца, часы, браслеты и т.д.). Данные предметы могут зацепиться за сетку.

Проверяйте оборудование на признаки коррозии (ржавчина, точечная коррозия, скалывание). При необходимости наносите эмалевую краску на поверхность конструкции. В случае, если ржавчина разъела сталь, следует незамедлительно заменить опорную стойку.

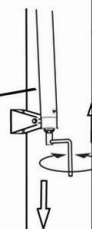
Перед каждым использованием проверяйте устойчивость стойки, надежность крепежа, отсутствие изношенных деталей, признаки коррозии, и устраните неполадки перед использованием.

РЕГУЛИРОВКА ВЫСОТЫ

Регулировка высоты щита и кольца варьируется от 2,35 до 3,05 м.

Поверните ручку регулятора высоты для увеличения или уменьшения высоты щита.

1.

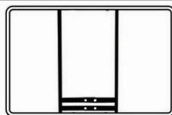


СБОРОЧНЫЕ ЕДИНИЦЫ

№	Кол-во	Описание	№	Кол-во	Описание
1	1	Основная стойка	10.	1	Пластина
2	1	Щит	11.	4	Ф20X350 Болт в землю
3	1	Кольцо	12.	4	Болт М10 X 40mm
4	1	Сетка	13.	1	Болт М12 X 230mm
5	1	Нижняя трубка регулировки высоты	14.	4	Болт М12 X 50mm
6	1	Верхняя трубка регулировки высоты	15.	1	Болт М8 X 75mm
7	1	Подъемная стойка	16.	2	Болт М16 X 230mm
8	1	Ручка	17.	2	Болт М8 X 150mm
9	1	Кронштейн			



1.



2.



3.



4



5.



6.



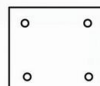
7.



8.



9.



10



11.



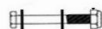
12.



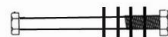
13.



14.



15.

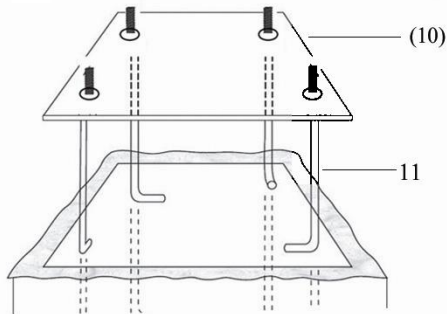


16.

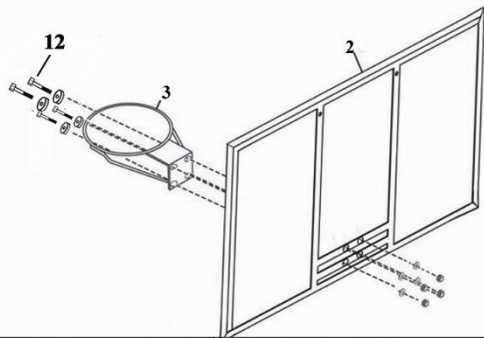


17.

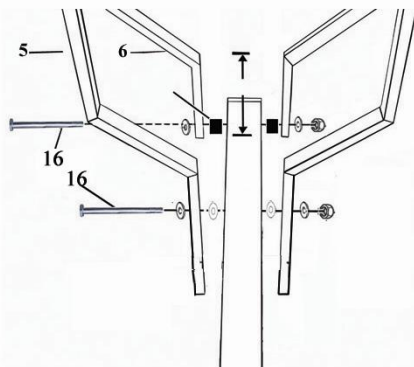
- 1 Выройте яму размером 50x50см и глубиной 60см. Сделайте форму прямую и квадратную, прежде чем заливать бетонную площадку. Заполните отверстие бетоном до игровой поверхности и вдавите болт в землю (11) и пластину (10) в бетон, как показано на рисунке. Подождите 3 дня пока бетон не затвердеет, прежде чем продолжить.



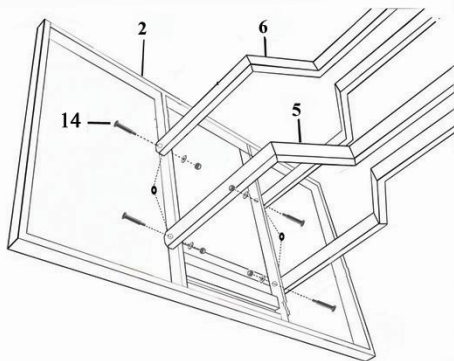
- 2 Закрепите щит (2) и кольцо (3) болтом (12).



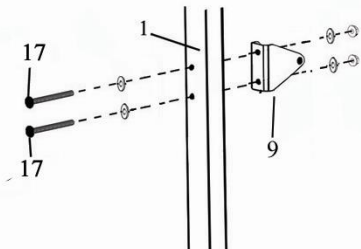
- 4 Прикрепите нижнюю (5) и верхнюю трубки регулировки высоты (6) к основной стойке (1) и закрепите 2шт болтами (16), как показано.



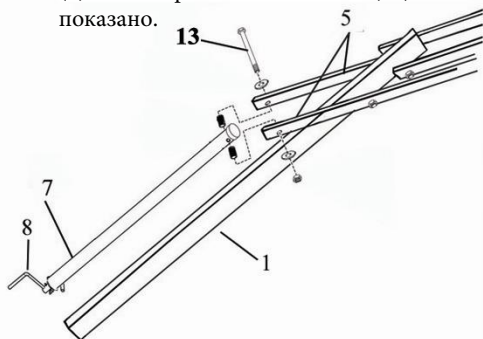
3. Прикрепите нижнюю (5) и верхнюю трубки регулировки высоты (6) к щиту (2) и закрепите болтами (14), как показано.



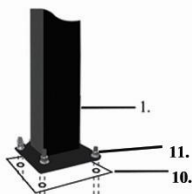
5. Вставьте кронштейн (9) в среднее отверстие на основной стойке (1) и закрепите болтами (17), как показано. Убедитесь, что кронштейн (9) на задней части основной стойки по отношению к другим частям.



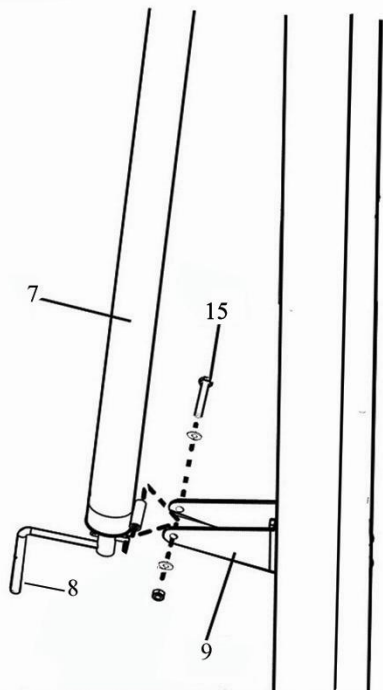
7. Вставьте подъемную стойку (7) в нижнюю трубку регулировки высоты (5) и закрепите болтами (13), как показано.



9. В завершении установите полностью собранную баскетбольную стойку на пластине, закрепив ее 4 шт болтами (11), как показано.



6. Прикрепите подъемную стойку (7) к кронштейну (9) болтами (15).



8. Установите сетку (4).

