

ИНВЕРСИОННЫЙ СТОЛ



Артикул:

XJ-CI-19PL (цвет синий)

XJ-CI-19ML (цвет желтый)

XJ-CI-19MLGR (серый)

ИНСТРУКЦИЯ ПО СБОРКЕ



Спецификация данного товара может отличаться от фотографии. Она может быть изменена без предварительного уведомления.

Пожалуйста, подготовьте следующие сведения при обращении за услугой:

Ваше имя

Номер телефона

Номер модели

Серийный номер

Номер детали

Подтверждение покупки

*Если продукт имеет серьезные дефекты, которые препятствуют функционированию продукта должным образом, пожалуйста, верните товар в магазин покупки в течение периода, допускающего хранение.

Содержание

Меры безопасности

Общий чертеж

Список деталей

Спецификация крепежа

Инструкция по сборке

Руководство по эксплуатации

ВНИМАНИЕ: Перед тем, как начать занятие, проконсультируйтесь с Вашим лечащим врачом. Это особенно важно для людей с уже существующими проблемами со здоровьем.

ПРИМЕЧАНИЕ: Максимальный вес нагрузки на тренажер 440фунтов/200 кг

МЕРЫ БЕЗОПАСНОСТИ

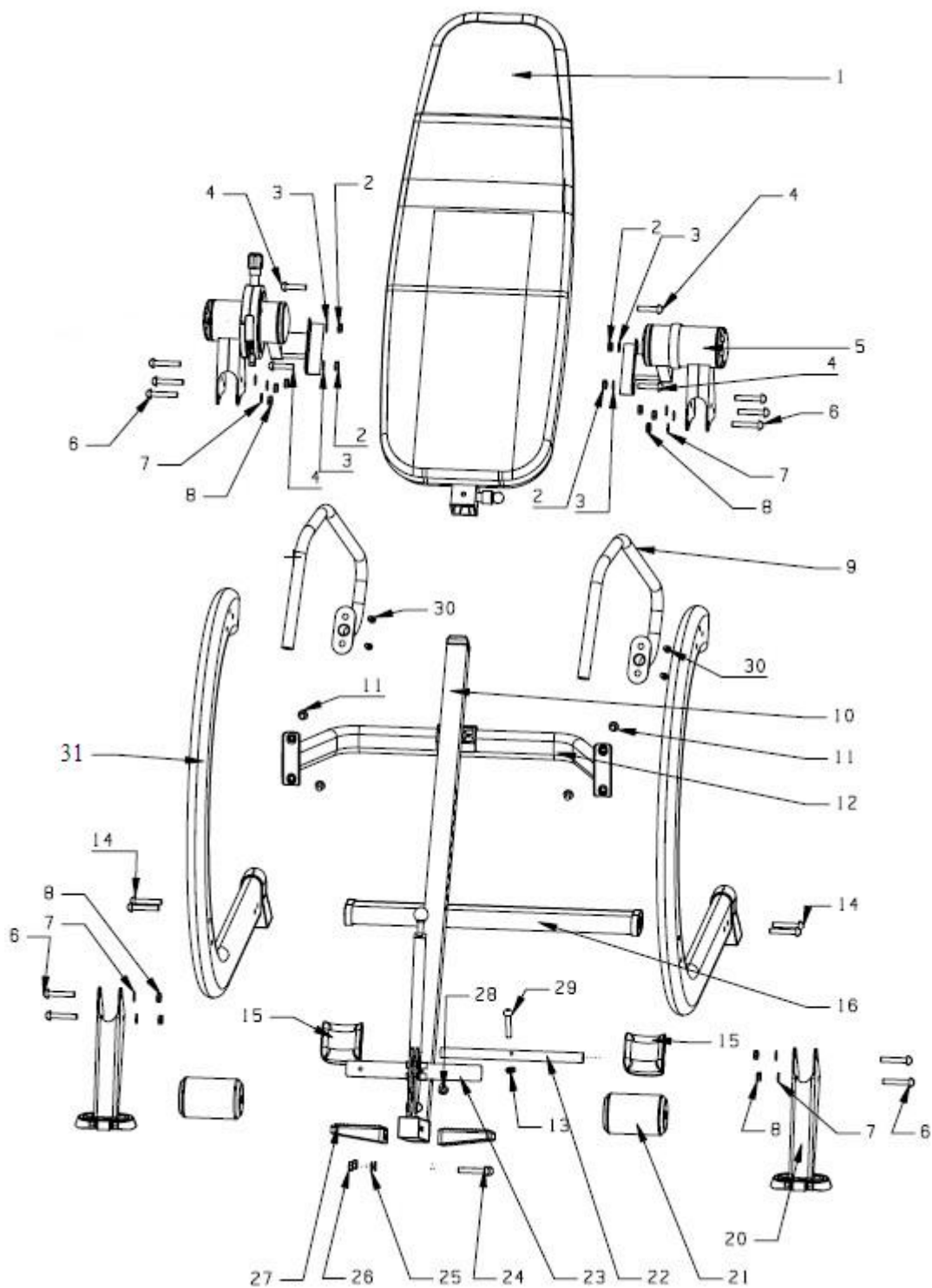
Этот инверсионный стол был спроектирован и сделан для обеспечения оптимальной безопасности. Однако, некоторые меры предосторожности необходимы при работе на тренажере. Обязательно прочитайте всю инструкцию перед сборкой и эксплуатацией данного оборудования. Также, обратите внимание на следующие указания по безопасности :

1. Проконсультируйтесь у своего врача или других медицинских работников перед использованием инверсионного стола.
2. Всегда надевайте подходящую для занятий одежду.
3. Если в какой-либо момент вы почувствуете слабость или головокружение во время использования оборудования, немедленно прекратите занятие. Вы также должны прекратить тренировку, если вы испытываете боль или давление.
4. Держите детей и домашних животных подальше от оборудования во время его использования .
5. Только один человек должен использовать оборудование одновременно.
6. Перед использованием тренажера убедитесь, что он собран правильно, что все винты, гайки и болты были затянуты.
7. Не используйте тренажер, если он поврежден.
8. Следите за своим состоянием: начните медленно, головокружение после начала занятия означает, что вы двигались слишком быстро. Не пользуйтесь тренажером сразу после еды, если вы почувствуете тошноту, прекратите занятие.
9. Всегда используйте данный тренажер на чистой и ровной поверхности. Не используйте тренажер на улице или вблизи воды.
10. Держите руки и ноги подальше от движущих частей тренажера. Не вставляйте посторонние предметы в отверстия.
11. Держите свободную одежду, ювелирные изделия подальше от движущихся частей.

ВНИМАНИЕ: Перед использованием тренажера необходимо проконсультироваться с вашим лечащим врачом, чтобы убедиться в том, что занятия на инверсионном столе подходят для вас. Не используйте данное оборудование без одобрения вашего врача. Не используйте тренажер, если у вас есть любое из следующих состояний или заболеваний :

- Чрезмерное ожирение
- Глаукома, отслоение сетчатки глаза или конъюнктивит
- Беременность
- Травма позвоночника , церебральный склероз или остро опухшие суставы
- Инфекция среднего уха
- Высокое кровяное давление, гипертония, недавний инсульт или Транзиторная ишемическая атака
- Сердечные или сердечно-сосудистые расстройства
- Грыжа пищеводного отверстия диафрагмы или Вентральной грыжи
- Слабые кости, в том числе остеопороз, не зажившие переломы или хирургически имплантированные ортопедические протезы.
- Использование антикоагулянтов, включая аспирин в высоких дозах

СБОРОЧНЫЙ ЧЕРТЕЖ



СПИСОК ДЕТАЛЕЙ

Деталь	Описание	Кол-во
1	Кожаная спинка с рамой	1 шт
5	Опора для рук	2 шт
9	Рукоятка	2 шт
10	Регулируемый кронштейн	1 шт
12	Перекладина	1 шт
15	Скоба держателя ног	2 шт
16	Нижняя соединительная штанга	1 шт
20	Нижняя подпорка	2 шт
21	Держатель ноги	2 шт
22	Круглый стержень	1 шт
23	Сплющенный стержень	1 шт
27	Упор для ног	2 шт
31	Основная конструкция	2 шт

СПЕЦИФИКАЦИЯ КРЕПЕЖА

Деталь NO.	Описание	Кол-во
2	Гайка М 10*45	4 шт
3	Шайба Ø 20*Ø10 *1.5	4 шт
4	Винт М 10*45	4 шт
6	Винт М 10*60	10 шт
7	Шайба М 10*60	10 шт
8	Гайка М 10*60	10 шт
11	Винт М 8*16	4 шт
13	Гайка М 6	1 шт
14	Винт М 10*55	4 шт
24	Винт М 10*65	2 шт
25	Шайба Ø20*Ø10*1.5	2 шт
26	Гайка М 10	2 шт
28	Винт М 6*10	2 шт
29	Винт М 6*55	1 шт
30	Винт М 8*16	4 шт

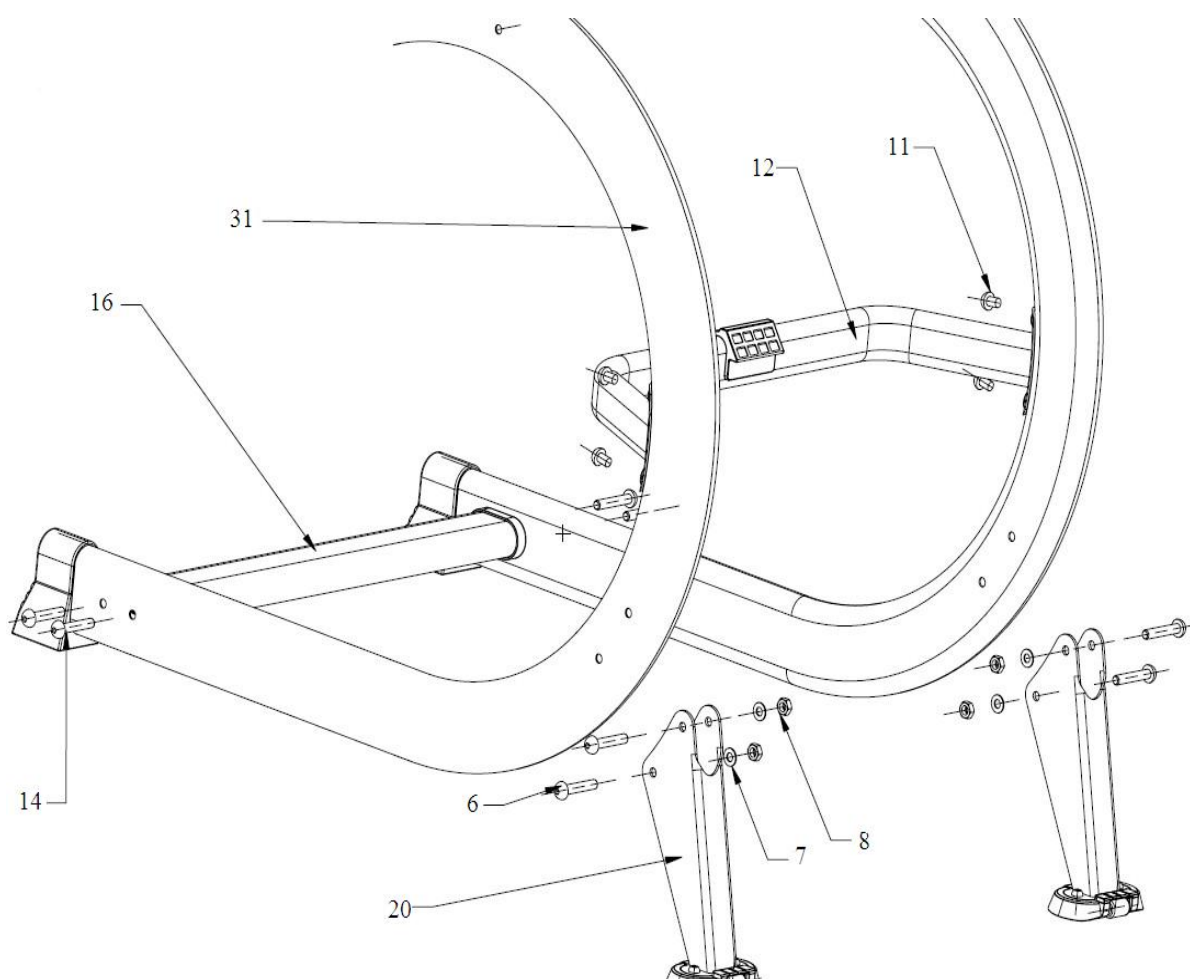
ИНСТРУКЦИЯ ПО СБОРКЕ

Сборка основной конструкции

Шаг1: Соедините основную конструкцию #31 и нижнюю соединительную штангу #16 с помощью винта #14.

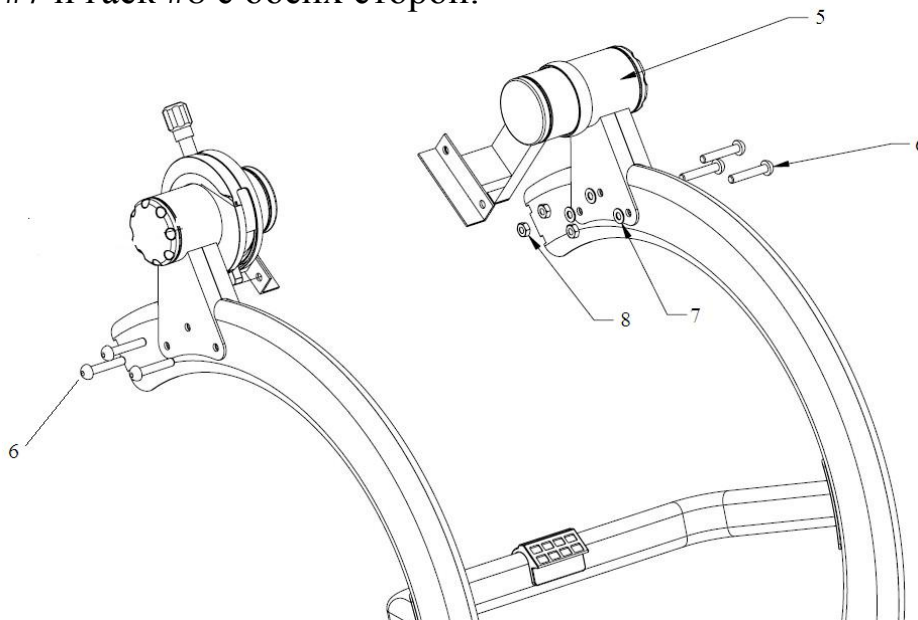
Шаг 2: Прикрепите перекладину # 12 к основной конструкции #31 с помощью винта # 11.

Шаг 3: Прикрепите нижнюю подпорку # 20 к основной конструкции #31 с помощью винтов #6, шайб #7 и гаек #8.

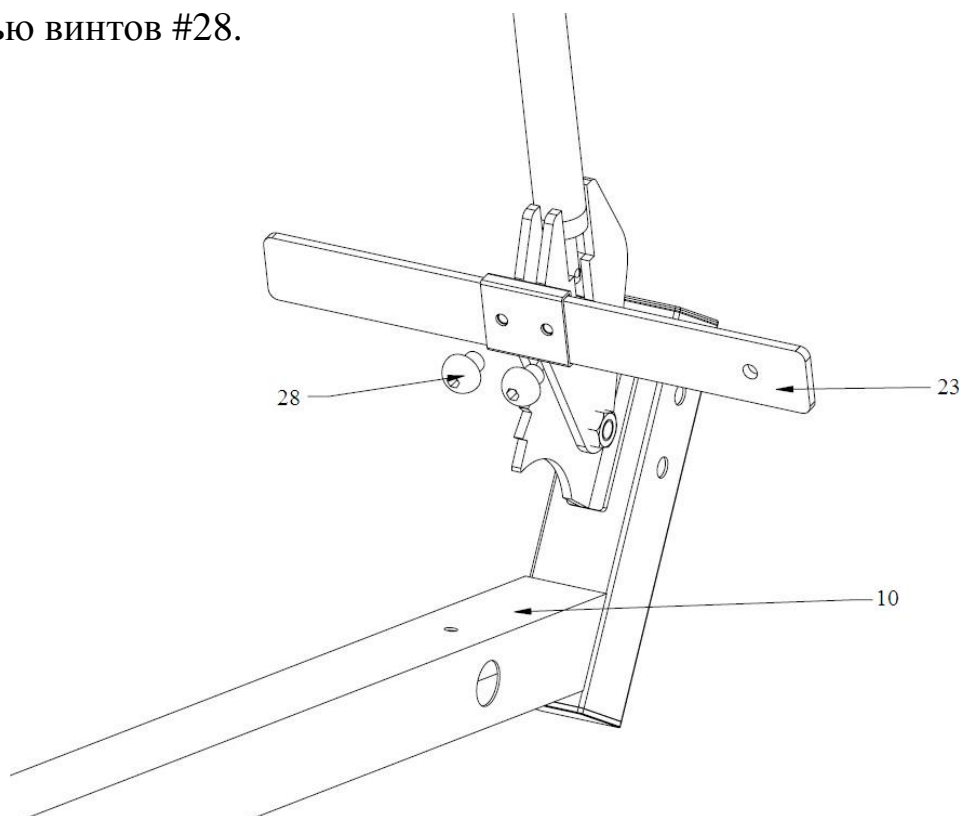


Шаг 4: Сборка опоры для рук

Прикрепите опору для рук #5 к основной конструкции #31 с помощью винта #6, шайб #7 и гаек #8 с обеих сторон.

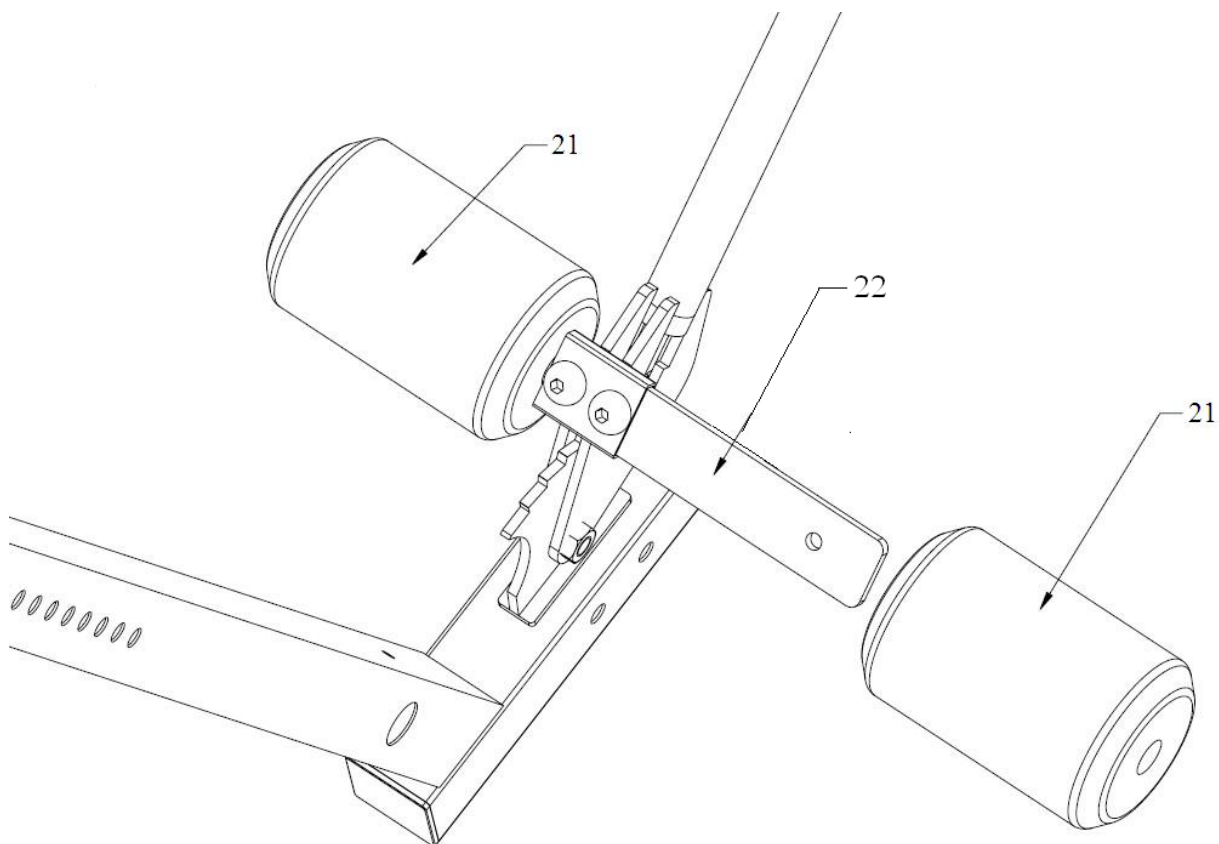


Шаг 5: Соедините сплюснутый стержень #23 и регулировочный кронштейн #10 с помощью винтов #28.

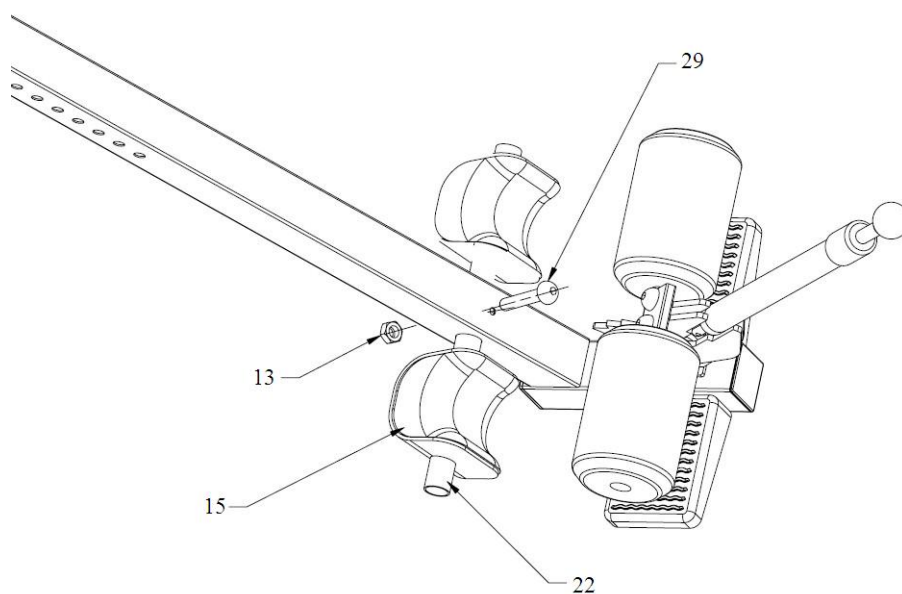


Шаг 6: Сборка подножной системы фиксации

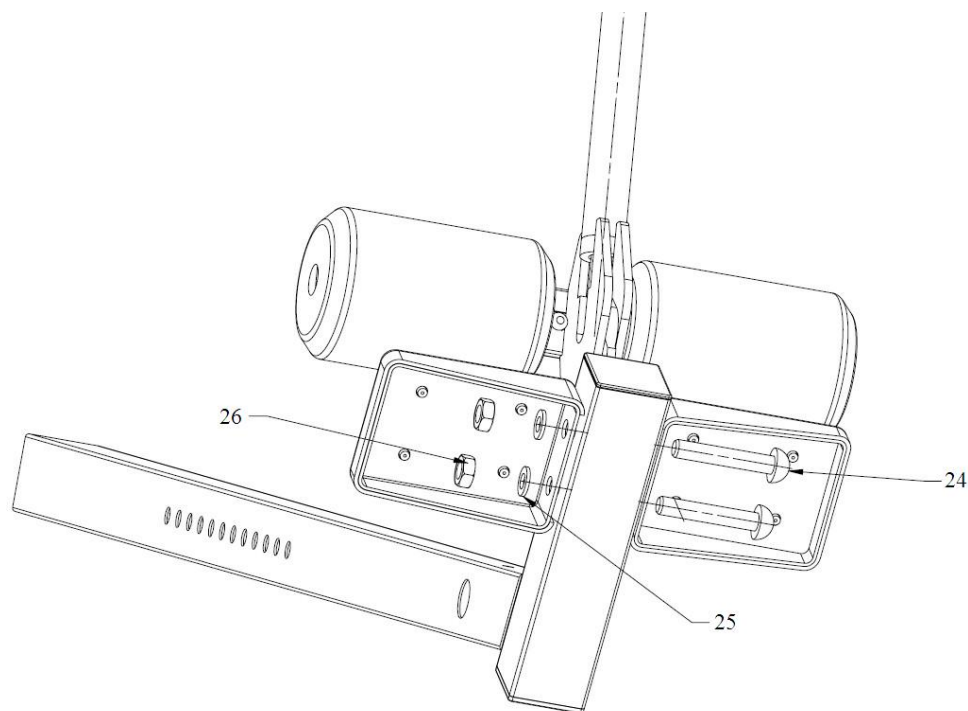
Прикрепите держатель ноги #21 к сплюсненному стержню #23.



Соедините круглый стержень #22 и скобу держателя ног #15 с помощью винтов #29 и гаек #13.

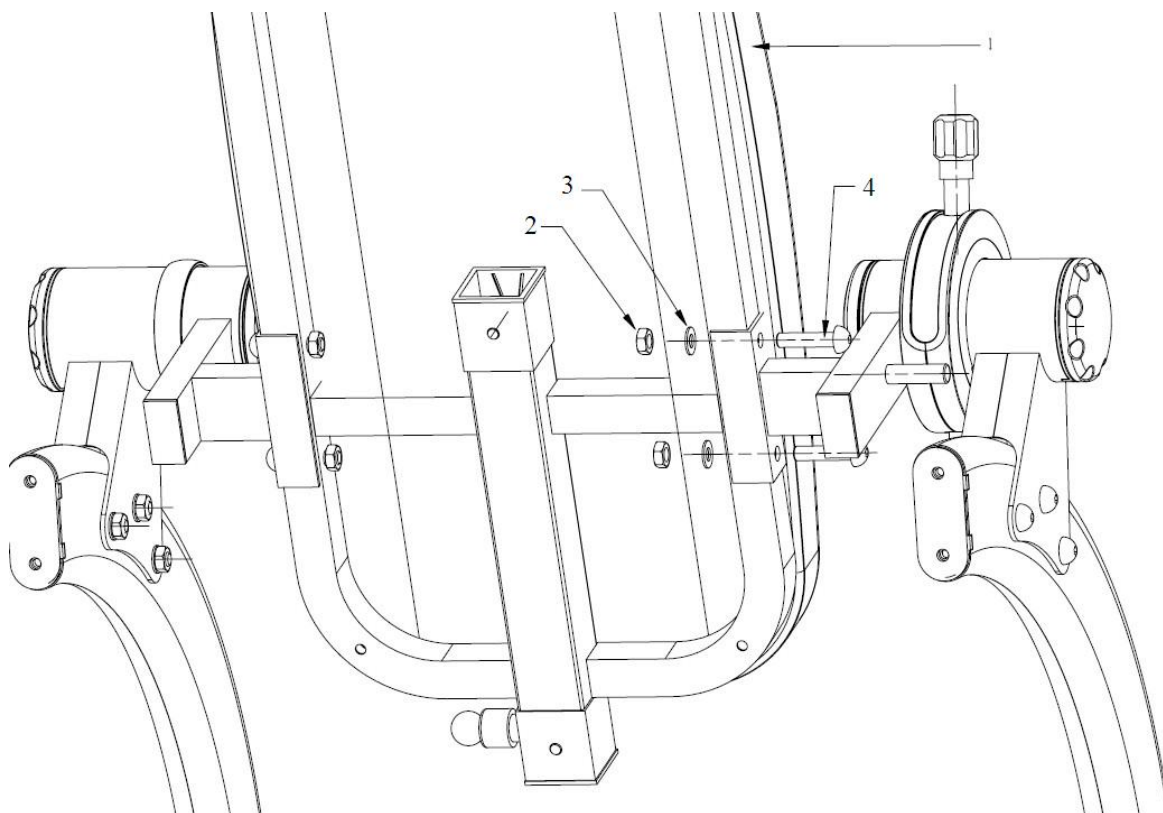


Шаг 7: Прочно закрепите подножку с помощью винта #24, шайбы #25 и гайки #26.

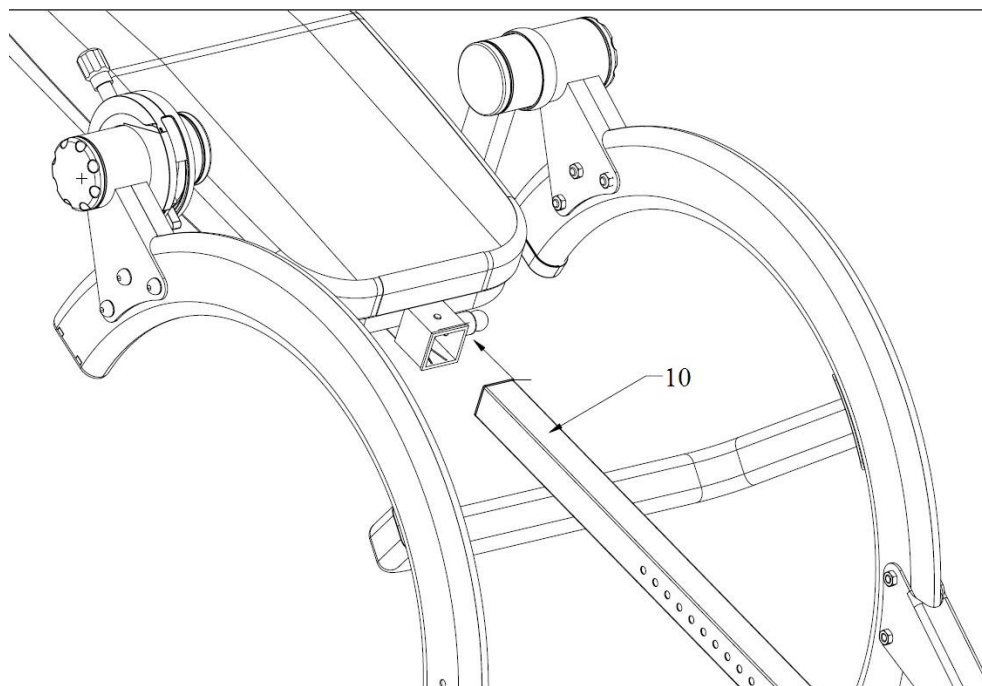


Шаг 8 : Сборка спинки

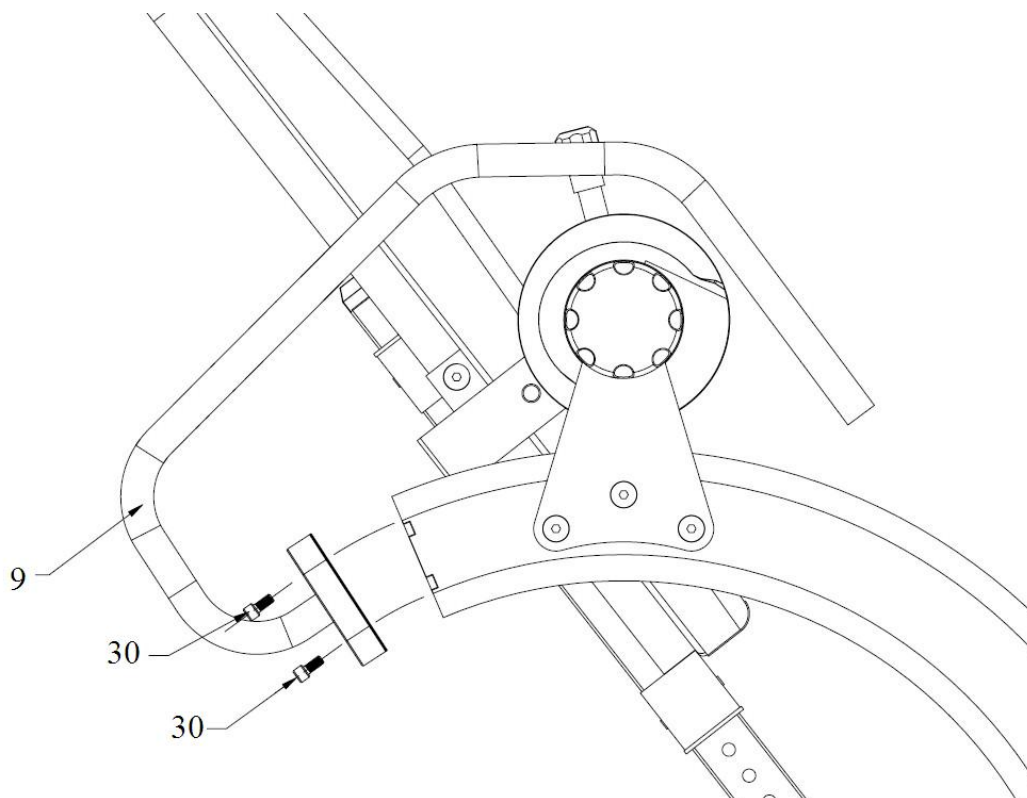
Прикрепите спинку с рамой #1 с помощью винта #4, шайбы #3 и гайки #2.



Шаг 9: Сборка регулировочного кронштейна



Шаг 10: Сборка рукояток : Прикрепите рукоятку #9 с помощью винта # 30.



В конце затяните все винты и гайки, убедитесь, что инверсионный стол безопасен для использования.

Поздравляем – вы закончили сборку инверсионного стола !

Примечание

Инверсионный стол представляет собой очень чуткую сбалансированную опору. Он сильно реагирует на незначительные изменения в распределении веса. Поэтому очень важно убедиться, что высота правильно отрегулирована. Для этого, установите тренажер, зафиксируйте ваши стопы в держателях для ног и лягте, расположив руки по бокам. Медленно положите руки крест-накрест на груди.

Установите поручень.

Преимущество инверсии

Постоянная сила тяжести – одна из мощнейших сил, которая ежедневно оказывает свое действие на наше тело. Терапия инверсией – естественный путь облегчить боль в спине, увеличить кровообращение и уменьшить стресс и напряжение в теле.

Инверсионный стол позволяет вам безопасно вращать ваше тело на те углы, которые пожелаете. Это создает естественную плавную растяжку отделов позвоночника, которая поможет уменьшить потерю роста, влияющую на эффект гравитации. Инвертирование представляет множество других преимуществ для здоровья.

Люди используют инверсионный стол для:

- Уменьшения боли в спине и улучшения осанки
- Уменьшения стресса и стимулирования кровообращения

- Восстановления роста, замедления процесса старения
- Увеличения количества кислорода, поступающего в мозг
- Избавления от целлюлита
- Уменьшения выпадения волос
- Снижения варикозного расширения вен